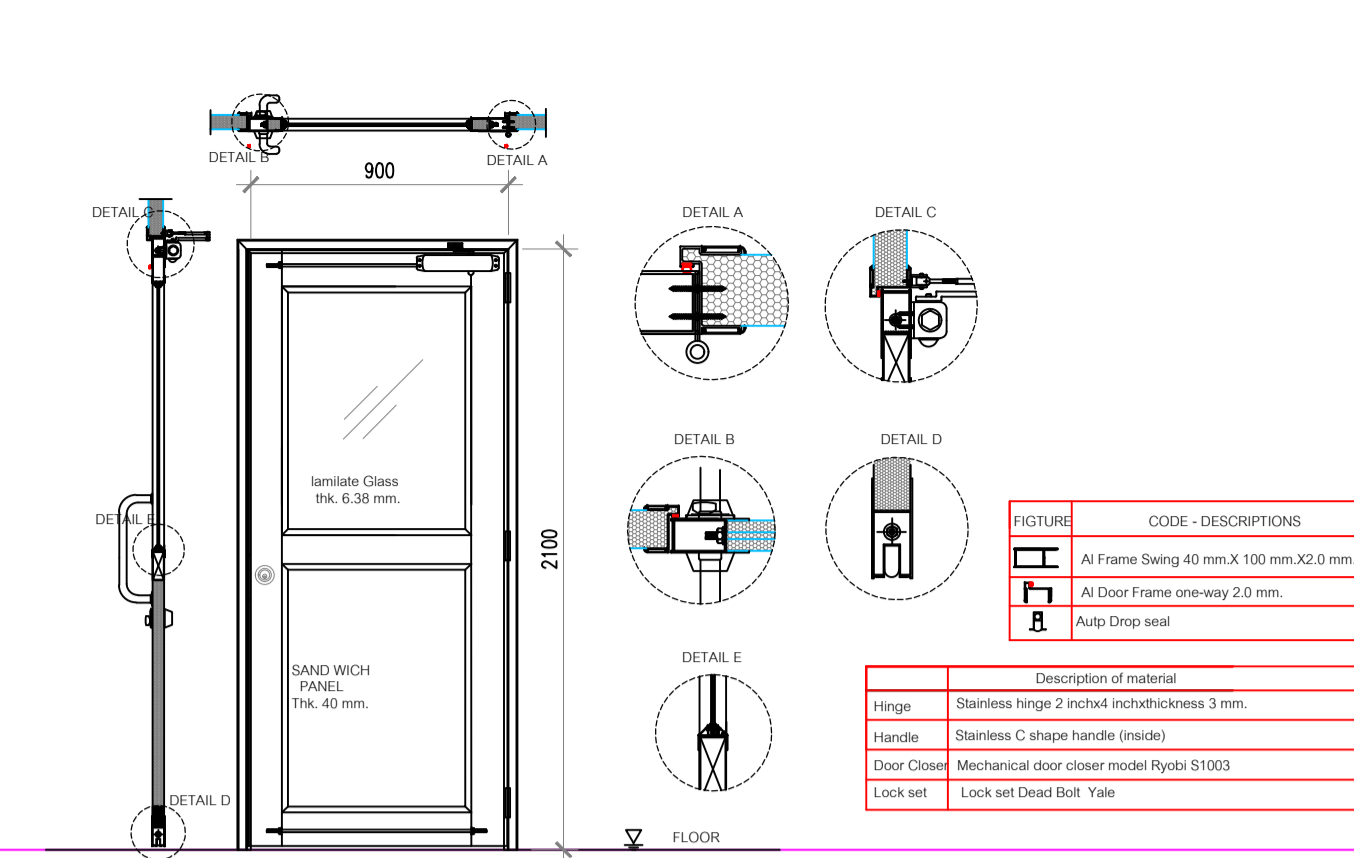
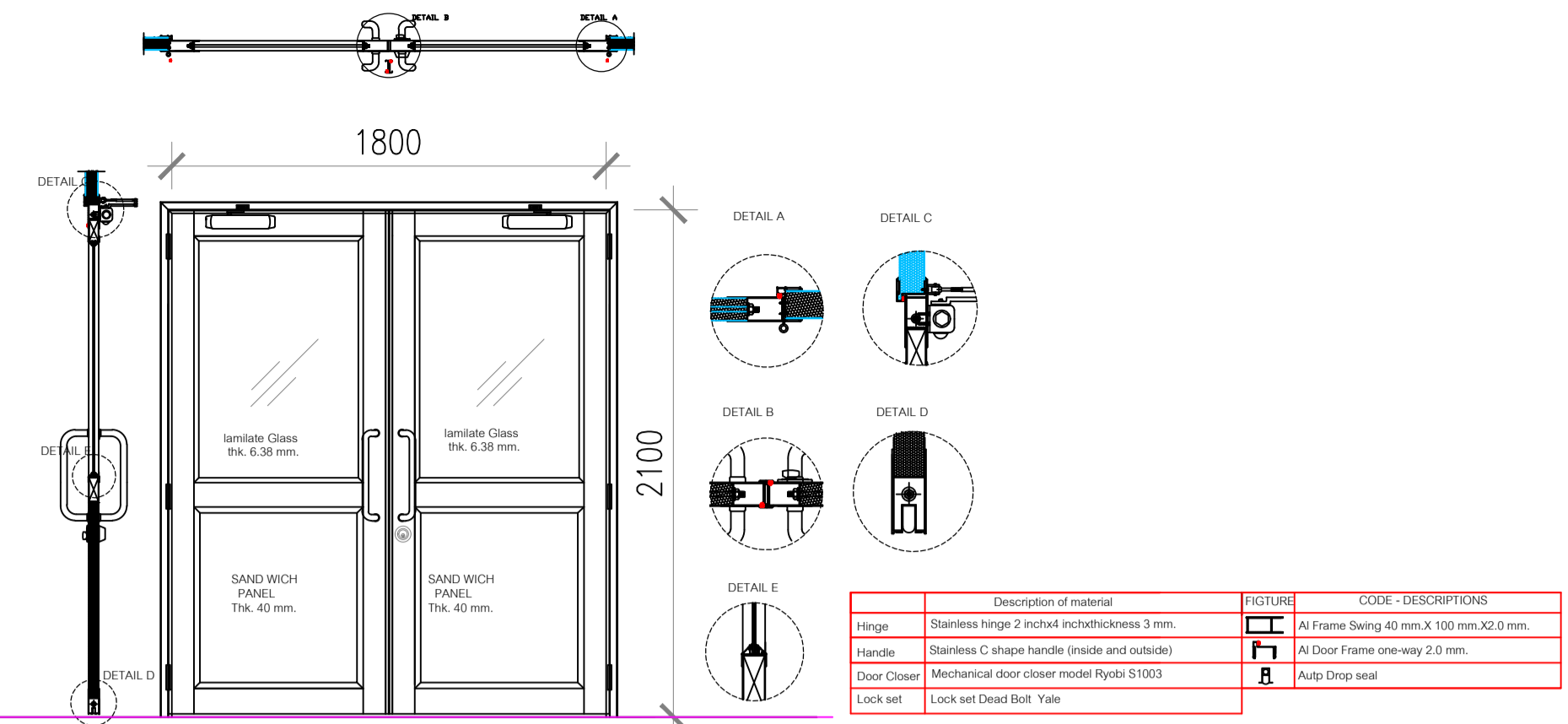


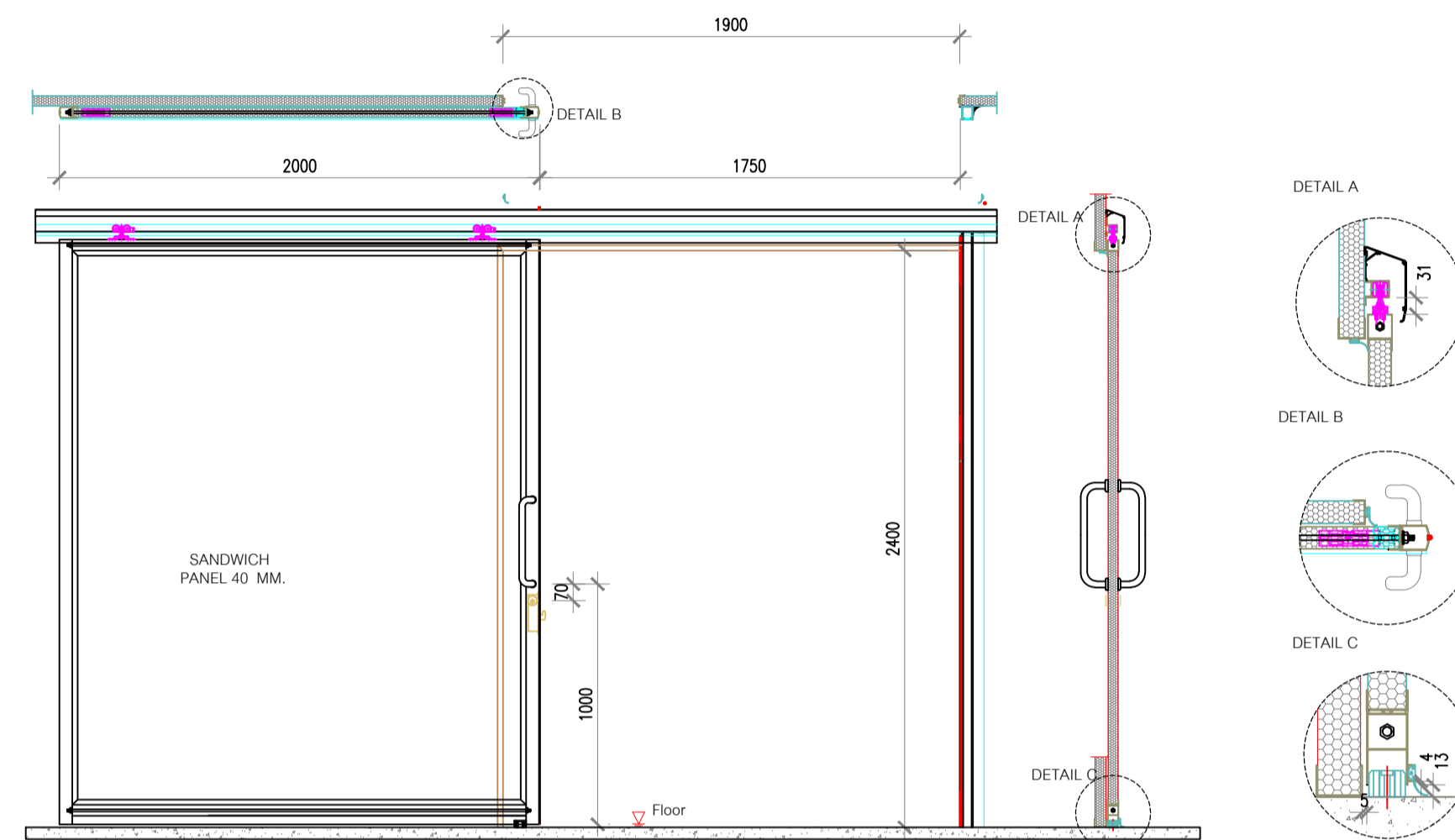
SINGLE SWING HALF GLASS PANEL THK. 40 MM. 900 X 2100 MM. D1



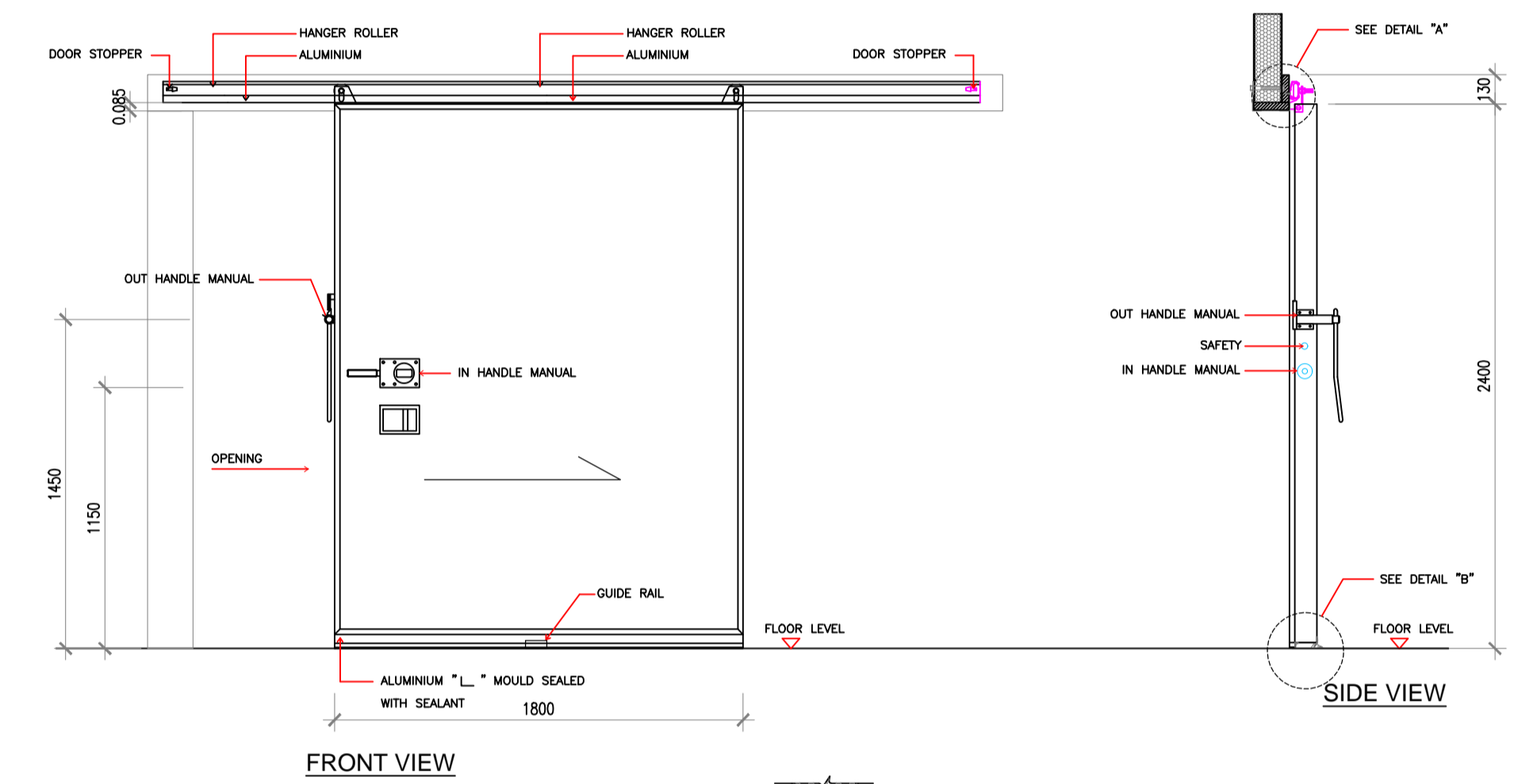
SINGLE SWING HALF GLASS PANEL THK. 40 MM. 900 X 2100 MM. D1A



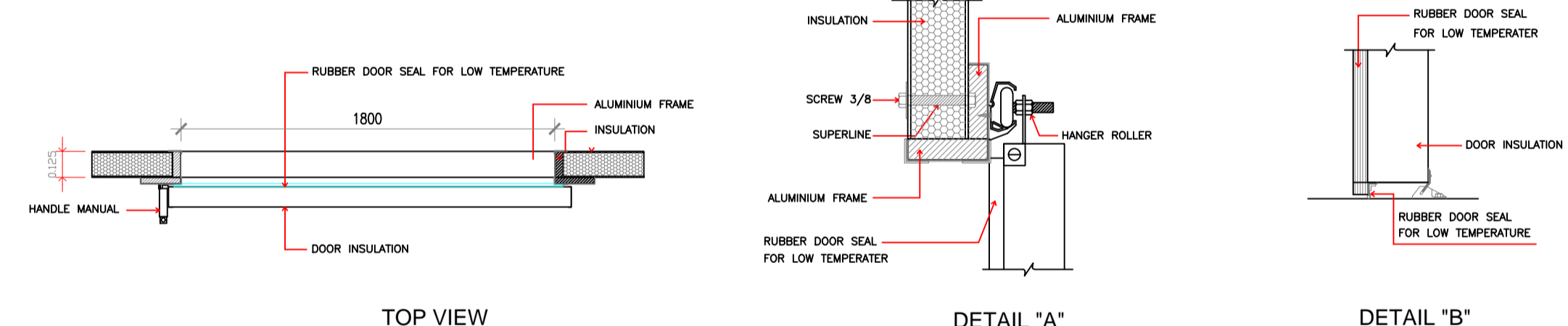
DOUBLE SWING HALF GLASS PANEL PANEL THK. 40 MM. 1800 X 2100 MM. D2



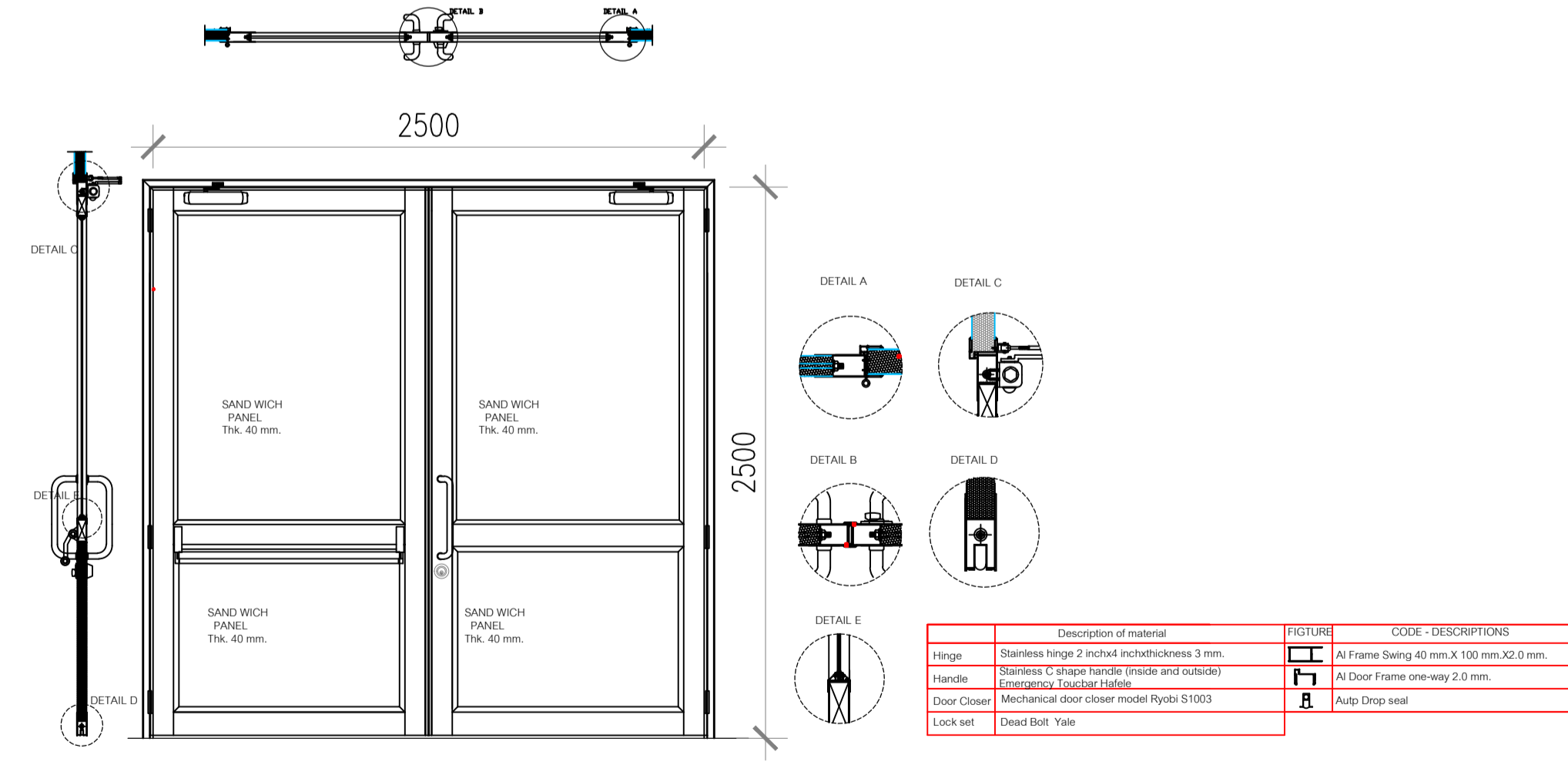
SLIDE DOOR PANEL THK. 40 MM. 1900 X 2400 MM. D3



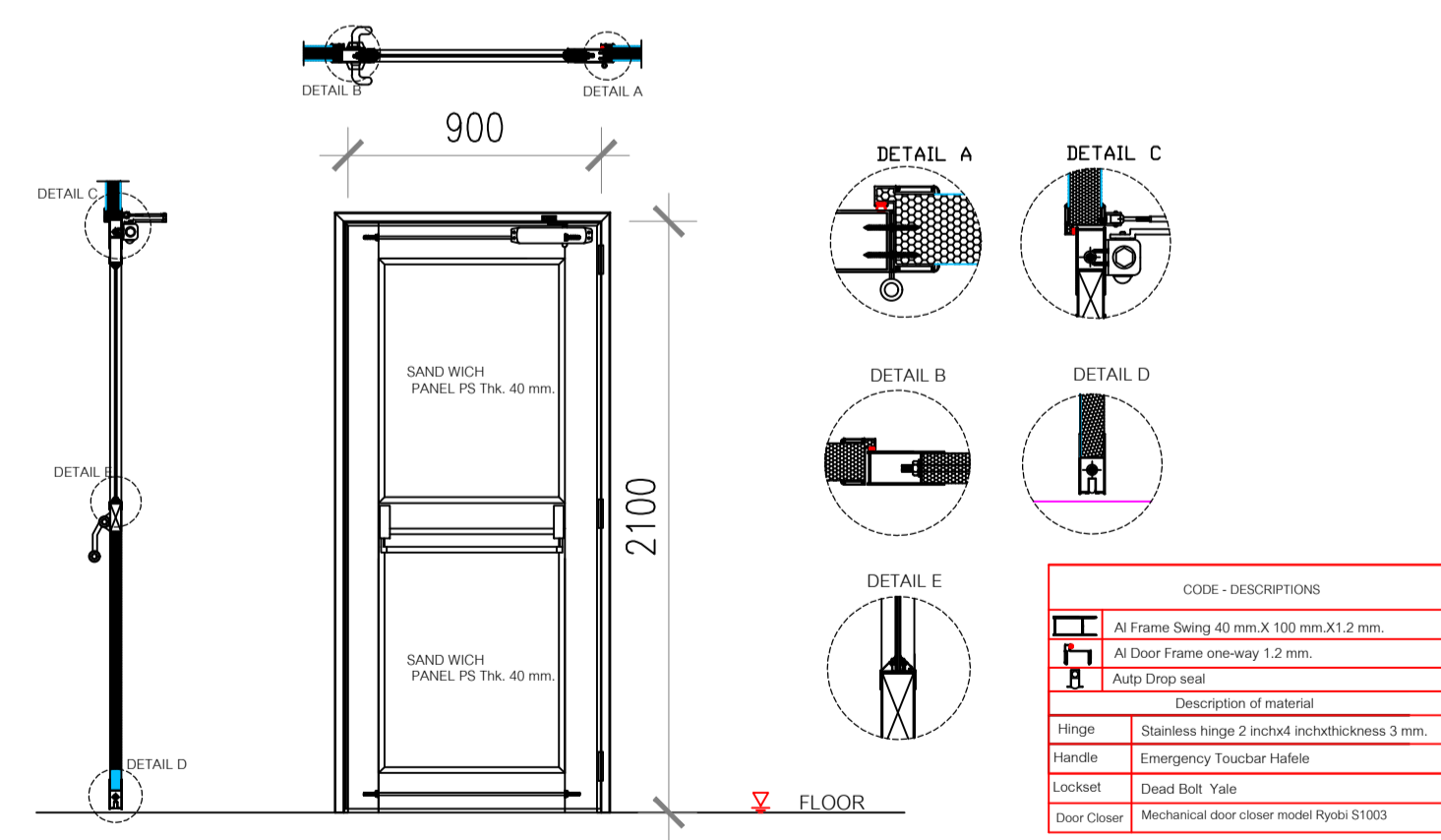
SLIDE DOOR PANEL THK. 40 MM. 1800 X 2400 MM. D3A



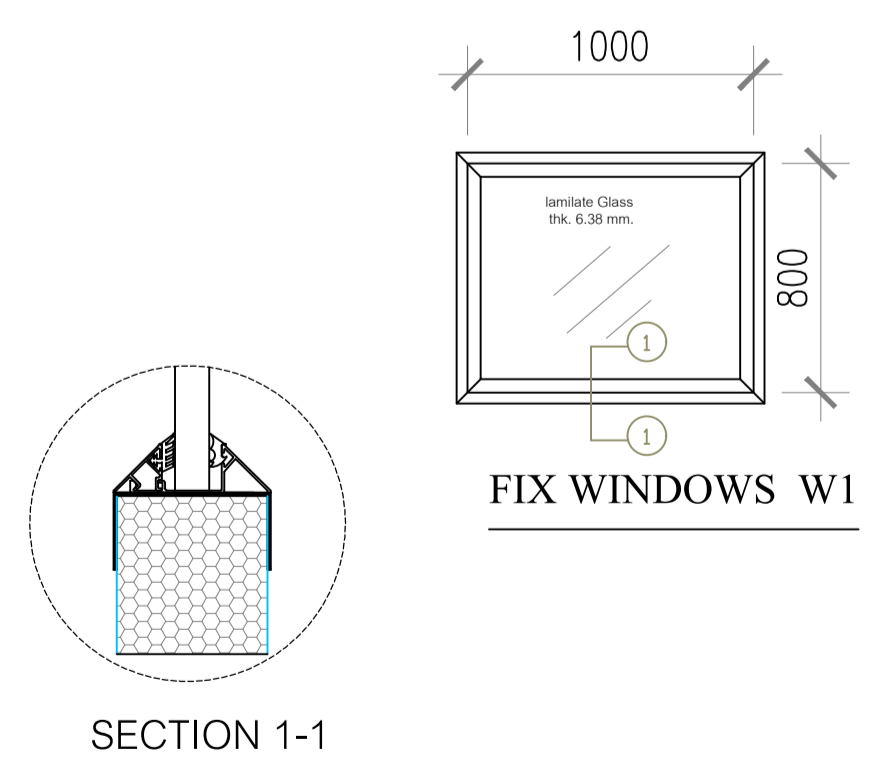
SLIDE DOOR PANEL THK. 40 MM. 1800 X 2400 MM. D3A (COLD ROOM DOOR)



DOUBLE SWING PANEL THK. 40 MM. 2500 X 2500 MM. D4



EMERGENCY DOOR PANEL THK. 40 MM. 900 X 2100 MM. D5



บ.ฟะเทค เวิร์คส์ จำกัด
72 หมู่ 19 ต.ลำลูกกา อ.ลำลูกกา จ.ปทุมธานี 12150
โทร: 02-150-7806 โทรสาร: 02-150-7898

Project Name:

Site:

REV	DATE	AMENDMENTS	DRAW BY

CUSTOMER :

SCALE:

DRAWING NO:

GENERAL NOTE: