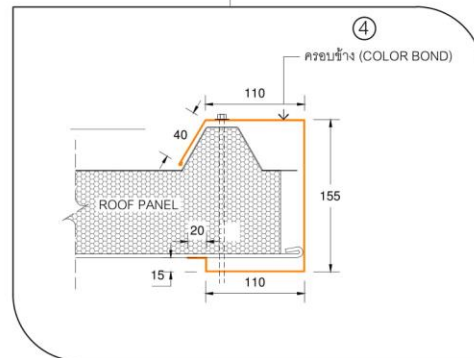
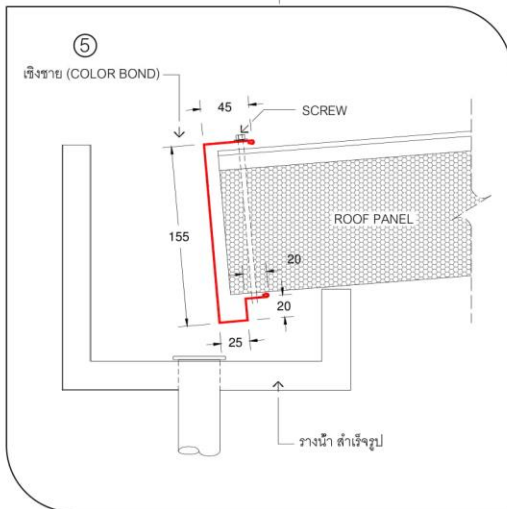
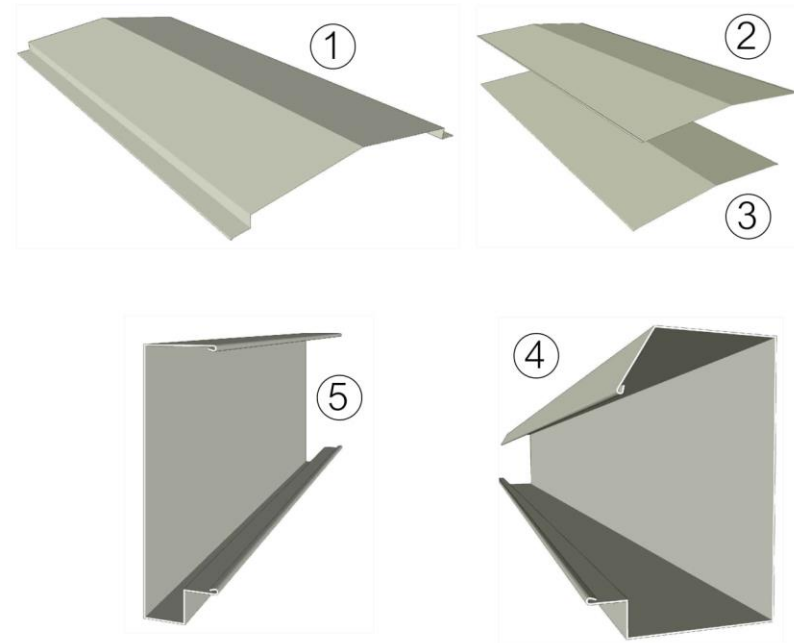


DETAIL OF PART



Project Name:

REV DATE AMENDMENTS AMENDED BY

DRAWING TITLE:

OWNER:

GENERAL NOTE:

Site:

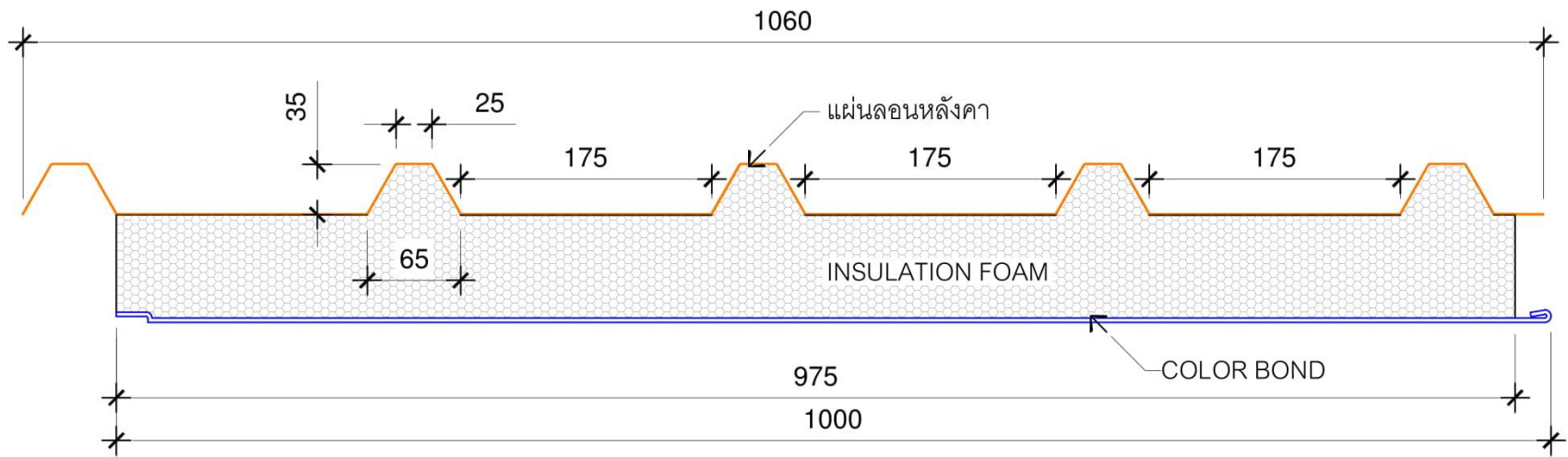
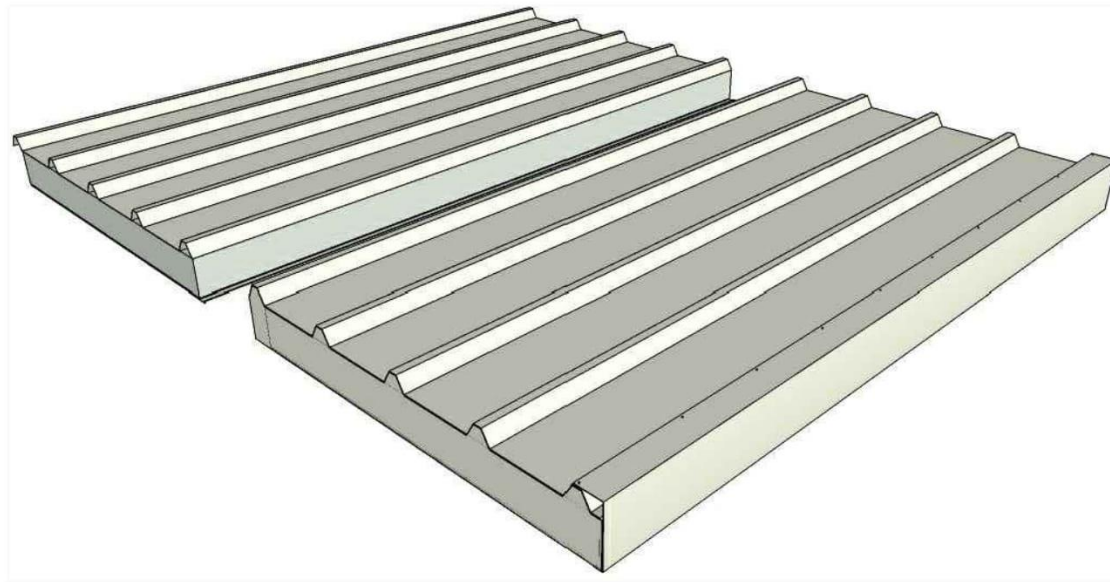
SCALE:

DRAWING NO:

FW-RF-00-02



บริษัท ฟิเทค จำกัด
72 หมู่ 10 ต.ลำตุ้งลา อ.ลำตุ้งลา จ.พิจิตร 32150
โทร: 02-150-7808 โทรสาร: 02-150-7886



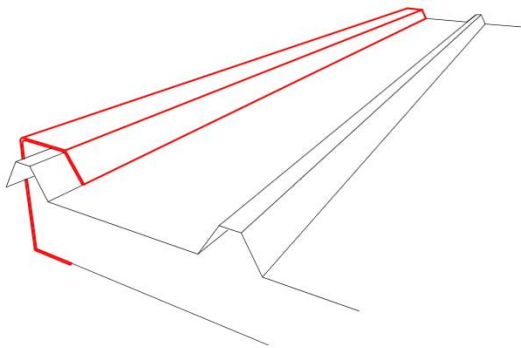
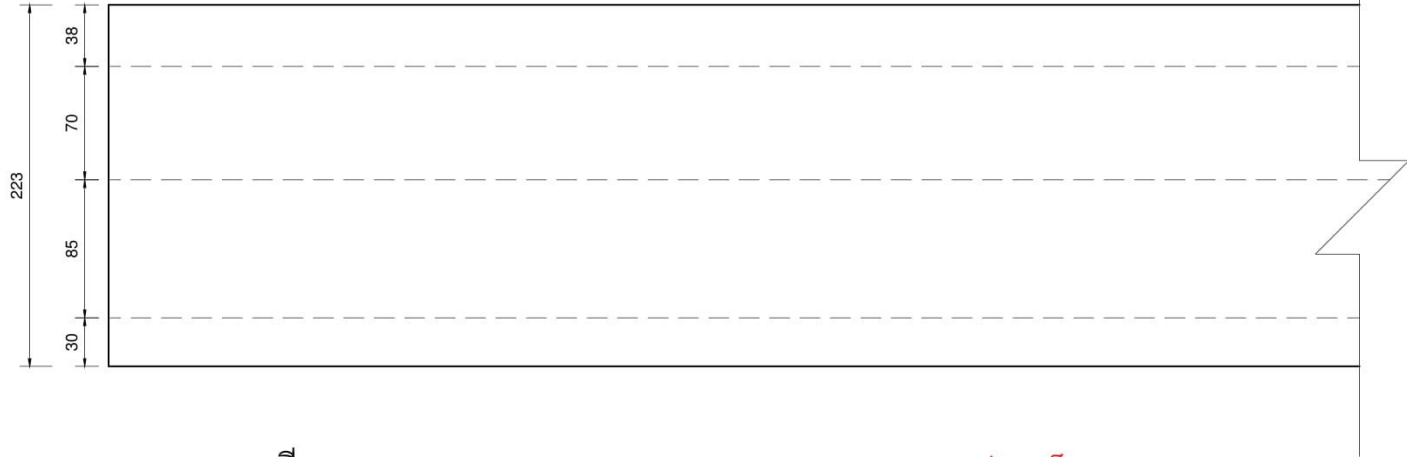
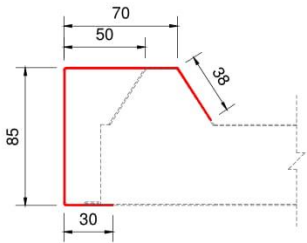
STD. SIZE ROOF PANEL



บริษัท ฟitek จำกัด
 72 หมู่ 19 ต.ลำลูกกา อ.ลำลูกกา จ.ปทุมธานี 12150
 โทร: 02-150-7000 โทรสาร: 02-150-7898

Project Name:	REV	DATE	AMENDMENTS	AMENDED BY	DRAWING TITLE:	OWNER:	GENERAL NOTE:
				PANUMAS			
Site:					SCALE:		
					DRAWING NO: FW-00-00-01		

ขยายแผ่นครอบข้าง



ชุดที่ 1 ความยาวชิ้นงาน = 6.30 ม. x 2 ชั้น

ชุดที่ 2 ความยาวชิ้นงาน = 2.20 ม. x 2 ชั้น

ความยาวชิ้นงาน = 1.80 ม. x 2 ชั้น

หน่วยเป็น mm.

แผ่น คัลเลอร์ ความหนา 0.4 มม.

not to scale

Project Name:

อาคารโรงเรียนนก

Site:

ไร่แสงดาว จ.นครราชสีมา

REV

DATE

AMENDMENTS

AMENDED BY

PANUMAS

DRAWING TITLE:

SCALE:

DRAWING NO:

FW-00-00-01

OWNER:

GENERAL NOTE:

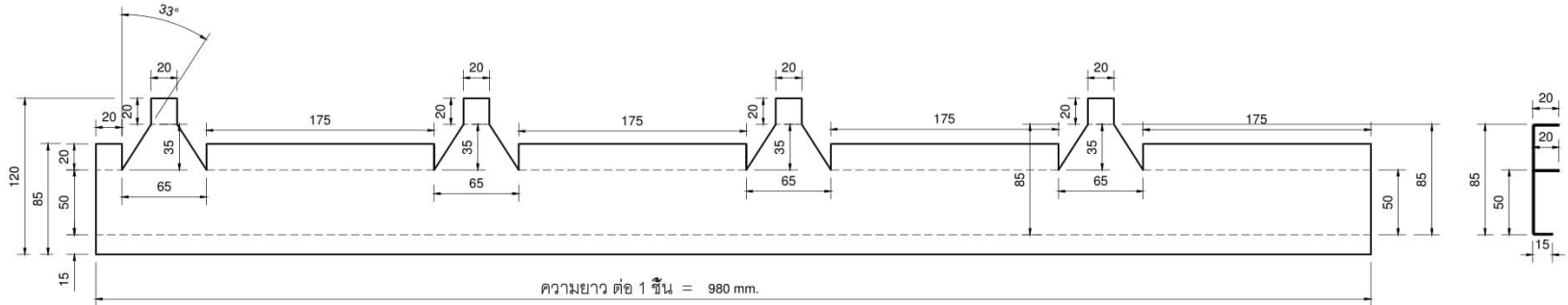


บ.ฟัทเทค วิลล์ จำกัด

72 หมู่ 19 ต.ลำตุ้งกา อ.ลำตุ้งกา จ.ปทุมธานี 12130

โทร: 02-150-7000 โทรสาร: 02-150-7000

ขยายแผ่นปิดลอน



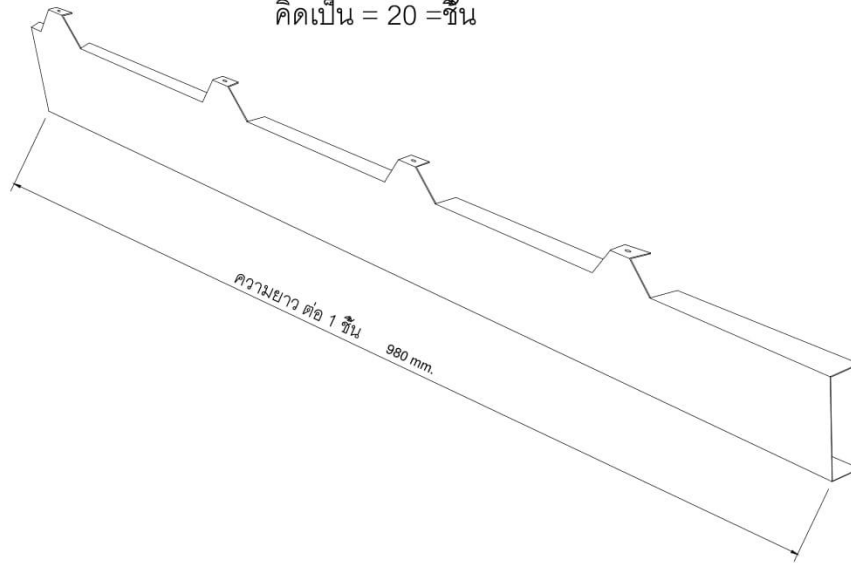
ชุดที่ 1 ความยาวชิ้นงานรวม = 117.20 ม.
คิดเป็น = 120 =ชิ้น

หน่วยเป็น mm.

แผ่น คัลเลอร์ ความหนา 0.4 มม.

not to scale

ชุดที่ 2 ความยาวชิ้นงานรวม = 19.20 ม.
คิดเป็น = 20 =ชิ้น



บริษัท เฟitek จำกัด
72 หมู่ 19 ต.ลำลูกกา อ.ลำลูกกา จ.ปทุมธานี 12150
โทร: 02-150-7000 โทรสาร: 02-150-7000

Project Name: อาคารโรงเรียนก	REV	DATE	AMENDMENTS	AMENDED BY	DRAWING TITLE:	OWNER:	GENERAL NOTE:
				PANUMAS			
Site: ไร่แสงดาว จ.นครราชสีมา					SCALE:		
					DRAWING NO: FW-00-00-01		